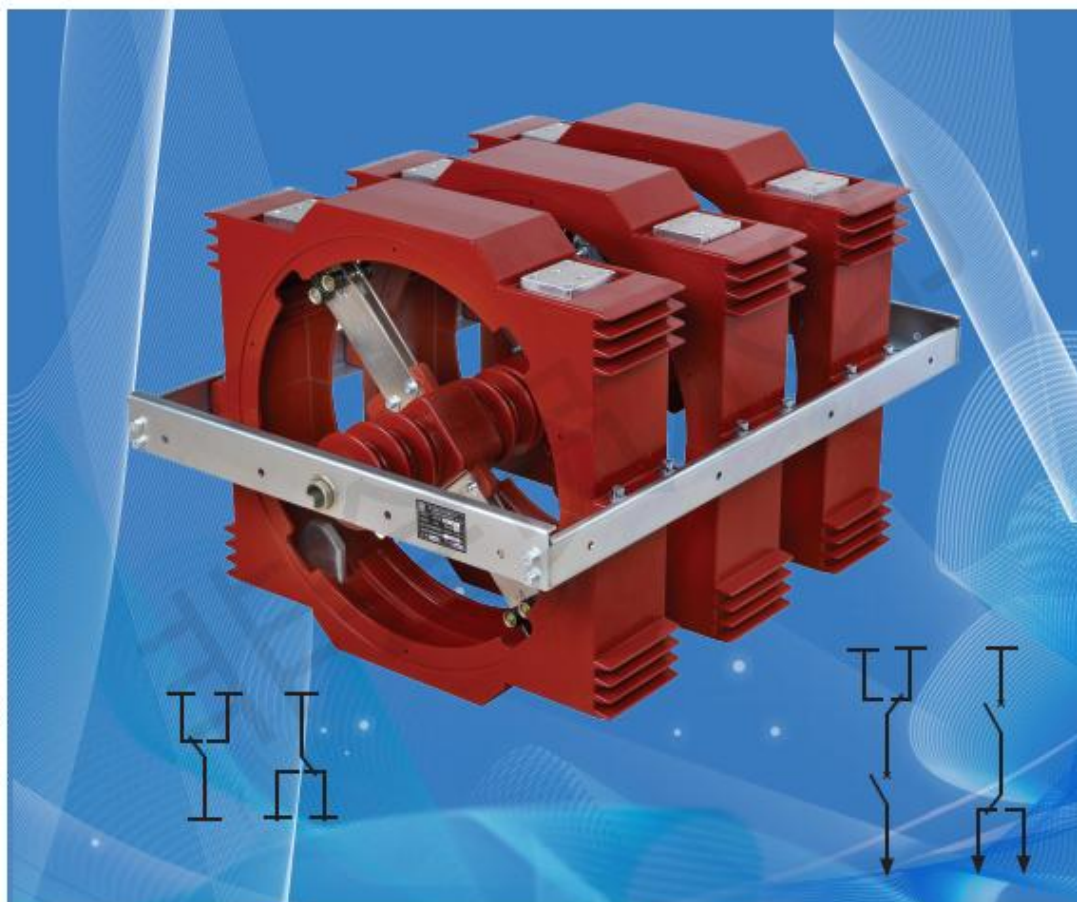


# GN39-12 ( ST ) 户内双投高压隔离开关

## 单刀—双投—旋转式



厦门市凯禹开关有限公司  
XIAMEN KAIYU SWITCHGEAR Co., LTD

地址：福建省厦门市湖里区园山北里61号  
电话：0592-5682105 传真：0592-5682125  
网址：<http://www.kaiyu-xm.com> 邮编：361006



## 1、概述

GN39-12 (ST) 型户内旋转式单刀双投高压隔离开关是我公司自主研发的一种新型的双投隔离开关（专利号 201220627966.4），主要特点是将隔离开关动触头及操作轴合二为一，2套静触头（接线座）均匀分布在圆形的环氧树脂外壳上下部，通过中心操作轴的旋转操作带动动触头进行进行线路1合闸-分闸-线路2合闸的操作，同时利用连接在操作机构轴上的定位凸轮来控制开关的旋转位置，准确定位开关的3个不同位置。上部分为双回路时将下部静触头短接，下部分为双回路时将上部静触头短接，开关本体安装位置及尺寸不需要改变，这样，同样一台开关就可适应不同的线路要求，与其他相关产品的配套性好。由于动触头及操作轴为共用的一套，所以不需要额外的联锁，操作简单可靠，不会出现误操作的情况。同时开关的外型及体积相比传统的双头隔离开关大大缩小。各功能单元模块化设计，结构紧凑，功能可靠，操作简单。可广泛应用在3-12kV三相交流50Hz的电力系统中，作为在有电压无负载或小电流情况下，分合电路之用。

## 2、符合标准

GB 1985-2004	《交流高压隔离开关和接地开关》
GB 11022-89	《高压开关设备通用技术条件》
GB 311	《高压试验技术》
IEC 129-84	《交流高压隔离开关和接地开关》

## 3、使用条件

周围空气温度：-25℃ — +40℃

海拔高度：不超过1000米

相对湿度：日平均<95%，月平均<90%

地震烈度：不超过8度

使用场所：无火灾爆炸危险，无严重污染、化学腐蚀及剧烈震动

备注：若超出以上正常使用条件范围时，在订货前必须得到制造厂家的确认。

## 4、主要特点

- 动触头合二为一，体积小，重量轻
- 单轴操作，联锁简单，可靠
- 不同电流等级，开关外型及安装尺寸不变
- 安装方式灵活，可底部安装，也可侧面安装，
- 上进/下进开关外型及安装尺寸不变，只需变换上下出线端母排短接位置
- 模块化的操作机构，操作简单，联锁可靠，各功能单元可灵活选择

## 5、型号说明





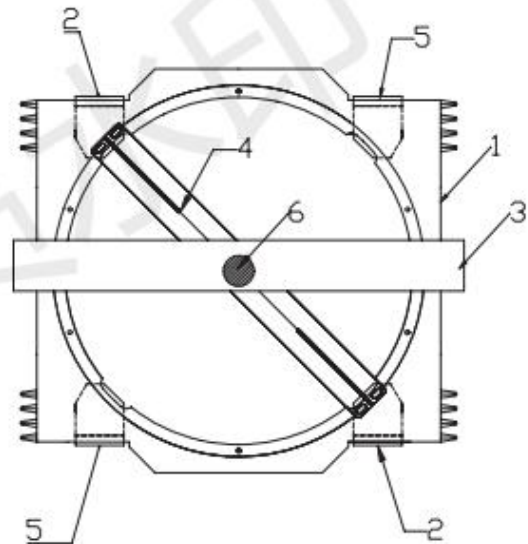
## 6、技术参数表

额定电压	kV	12				
额定电流	A	400	630	800	1250	1600
额定雷电冲击耐受电压	相间及对地	kV 75				
	隔离断口	kV 85				
1 分钟工频耐受电压	相间及对地	kV 42				
	隔离断口	kV 48				
额定短路关合电流	kA	50	63	80		
额定短时耐受电流	kA	20	25	31.5		
隔离开关机械寿命	次	2000				

## 7、结构及操作

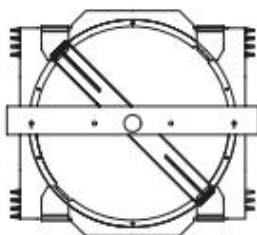
### 7.1 结构

隔离开关由动刀触头 (4)，静触头座 (2)，(5)，绝缘支架 (1)，安装支架 (3)，操作轴 (6) 等组成，二套静触头分别固定在由APG工艺制成的圆形环氧树脂绝缘支架上，上下交叉的2组静触头分组成线路1和线路2的静触头，同时静触头外露的水平端面可做为出线端座与外部主母排直接相联接。线路1和线路2用同一套动触头每一相的两片动触头经由高强度的绝缘件两面固定而穿过V字形的空心操作轴，操作轴通过安装支架的前后两端固定在环氧树脂绝缘支架的轴心处，通过操作轴的旋转而带动动触头完成线路1合闸，分闸，线路2合闸，接地操作。操作手柄通过其端头与操作面板及操作轴互相配合来保证其在合适的位置进行操作。

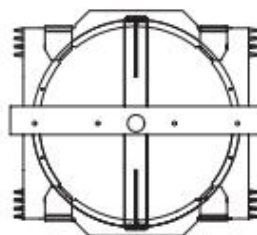


1. 绝缘支架 2. 线路1静触头座 3. 安装支架  
4. 动刀触头 5. 线路2静触头座 6. 操作轴

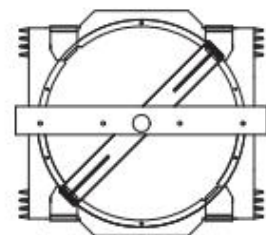
### 7.2 合分闸状态示意图



线路1合闸状态



分闸状态



线路2合闸状态

